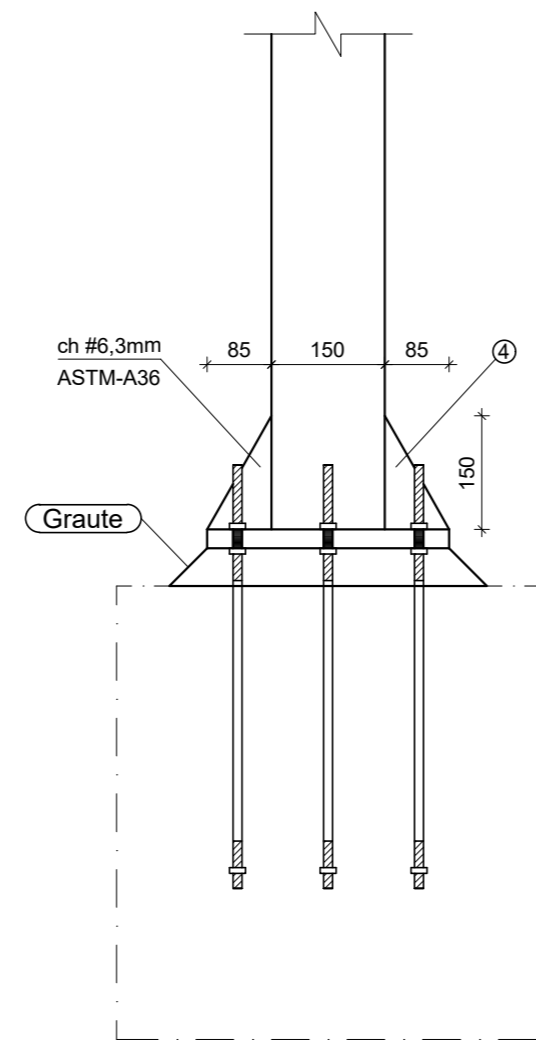
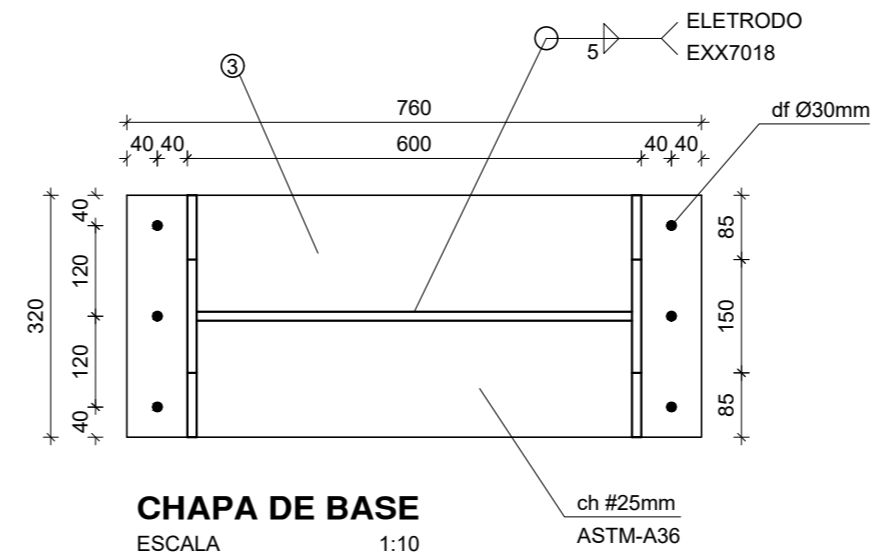


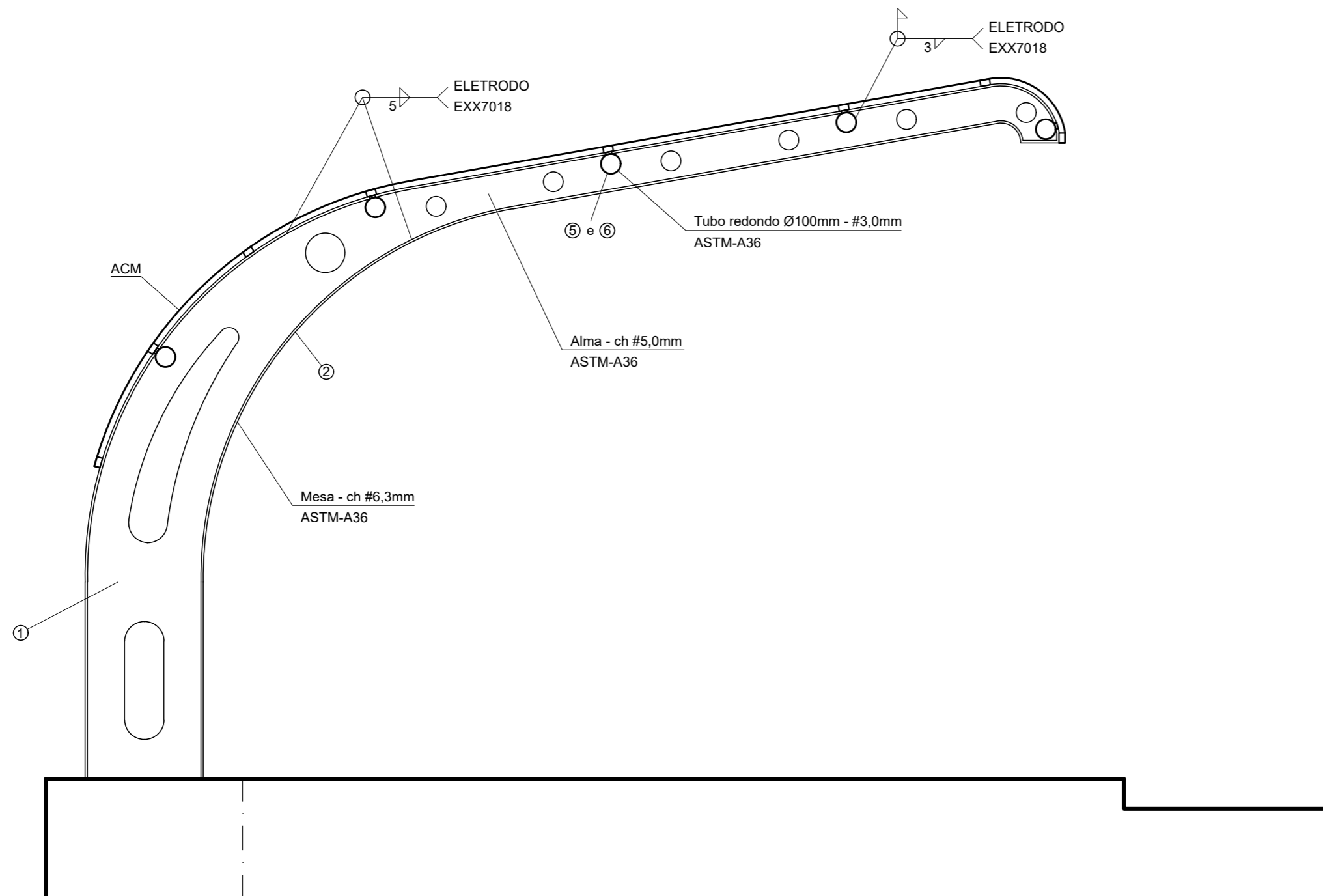
VISTA LATERAL
ESCALA 1:10



VISTA FRONTAL
ESCALA 1:10



CHAPA DE BASE
ESCALA 1:10



PÓRTICO
ESCALA 1:25

PÓRTICO (AÇO ASTM-A36)					
POSIÇÃO	DESCRIÇÃO	QUANT.	ÁREA (m²)	PESO (kg)	PESO TOTAL (kg)
①	chapa #5mm	12	2,33	91,45	1097,40
②	chapa #6,3mm	12	2,06	101,60	1219,20
③	chapa #25mm	12	0,243	47,73	572,80
④	chapa #6,3mm	48	0,128	0,631	30,30
					2919,70

TERÇAS (tubos Ø100mm) (AÇO ASTM-A36)					
POSIÇÃO	DESCRIÇÃO	QUANT.	COMP. (m)	PESO (kg/m)	PESO TOTAL (kg)
⑤	tubo Ø100mm	40	4,00	7,18	1148,80
⑥	tubo Ø100mm	40	0,50	7,18	143,60
					1292,40

CHUMBADORES (Ø22mm)					
POSIÇÃO	DESCRIÇÃO	QUANT.	COMP. (m)	PESO (kg/m)	PESO TOTAL (kg)
⑦	chumbador Ø22mm	72	0,56	2,984	120,30

PESO TOTAL (kg)
4332,40

NOTAS:	REVISÃO	DATA
MEDIDAS EM MILÍMETROS, EXCETO ANOTADO.		

PREFEITURA DO MUNICÍPIO DE VARGINHA
SEPLA - SECRETARIA MUNICIPAL DE PLANEJAMENTO URBANO

ENDEREÇO: PRAÇA GETÚLIO VARGAS CENTRO - VARGINHA/MG	DATA: NOVEMBRO/2019
PROPRIETÁRIO: PREFEITURA DO MUNICÍPIO DE VARGINHA	DESENHO:
AUTOR DO PROJETO: JONATHAS LEÃO SOARES	ESCALA: INDICADA
TÍTULO: ABRIGO DE PASSAGEIROS - PROJETO ESTRUTURAL	CREA/MG n.º: 129102/D
FRANCHA: ÚNICA	CONTEÚDO DA FRANCHA: DETALHAMENTO E ESPECIFICAÇÕES